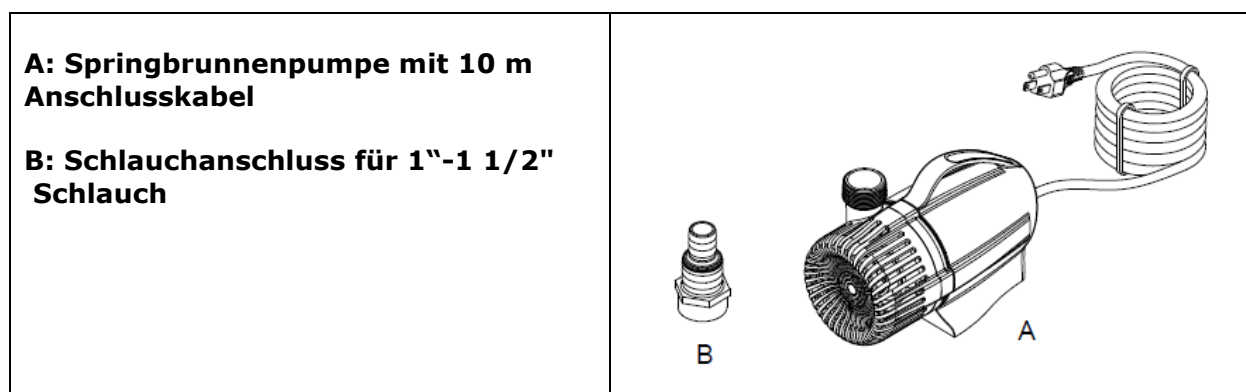


River 6000, River 8000, River 15000 und River 20000

Teich-, Wasserfall- und Springbrunnenpumpe

Lieferumfang



Warnungen und Vorsichtsmaßnahmen

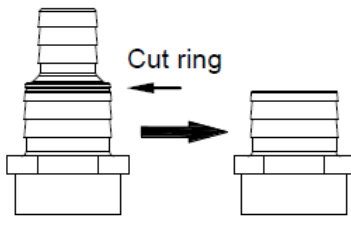
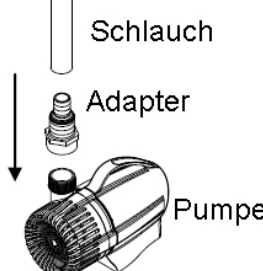
- Zur Vermeidung eines elektrischen Schlages ist die Pumpe geerdet. Schließen Sie sie nur an eine geerdete Steckdose an.
- Kontrollieren Sie dass die Spannung, die auf der Pumpe angegeben ist mit der Netzspannung übereinstimmt.
- Ziehen Sie den Netzstecker, bevor Sie an der Pumpe oder im Wasser arbeiten.
- Prüfen Sie das Anschlusskabel auf Beschädigungen. Pumpen mit beschädigtem Kabel dürfen nicht verwendet werden.
- Die Pumpe ist nicht zur Verwendung in Swimming Pools oder für Meerwasser geeignet. Nur für Süßwasser verwenden. Nicht in stark gechlortem Wasser oder Laugen anwenden.
- Halten Sie Pumpe und Anschlusskabel von Wärmequellen fern.
- Betreiben Sie die Pumpe nur bei Wassertemperaturen zwischen 2° und 37°C. Pumpen Sie keine aufgeheizten Flüssigkeiten.
- Vermeiden Sie den Trockenlauf der Pumpe. Dies würde sie in kurzer Zeit zerstören.
- Heben Sie die Pumpe nicht am Netzkabel aus dem Wasser.

Installationsvorbereitung

Stellen Sie sicher, dass der Packungsinhalt komplett und unbeschädigt ist.

Geschätzte Montagedauer 5 Minuten. Werkzeug: Eventuell wird eine Säge benötigt.

Installation:

<p>Zum Erreichen der bestmöglichen Leistung sollten Sie einen Schlauch mit möglichst großem Durchmesser nutzen. Wenn Sie einen Schlauch mit 1 ½" Durchmesser nutzen, sägen Sie bitte den Schlauchstutzen an der Verbreiterung ab.</p>	
<p>Schließen Sie die Pumpe über den mitgelieferten Adapter an einen passenden Schlauch an (nicht im Lieferumfang). Jetzt können Sie die Pumpe in den Teich stellen und den Netzstecker einstecken.</p>	

Wartung und Pflege

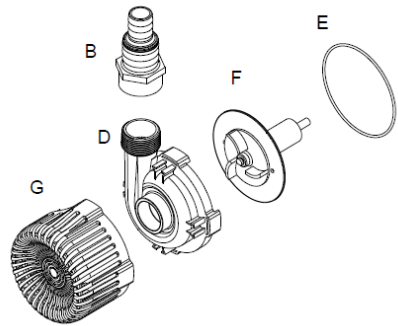
- Eine regelmäßige Reinigung der Pumpe ist notwendig. Die Häufigkeit hängt von der Umgebung ab in der sie eingesetzt wird. Reinigen Sie die Pumpe spätestens sobald Sie bemerken, dass die Leistung nachlässt.
- Ziehen Sie den Netzstecker, bevor Sie an der Pumpe arbeiten.
- Zerlegen Sie die Pumpe und reinigen alle Teile, auch den Impeller, in sauberem warmem Wasser.
- Bauen Sie die Pumpe in umgekehrter Reihenfolge wieder zusammen.

Störungen

Wenn die Pumpe nicht mehr arbeitet oder zu wenig Leistung bringt.

- Prüfen Sie, ob der Netzstecker eingesteckt ist und die Pumpe Strom bekommt.
- Prüfen Sie, ob der Ansaugbereich der Pumpe und auch der Auslass frei von Verstopfungen sind.
- Öffnen Sie die Pumpe und überprüfen den Impeller. Ist er unversehrt und lässt sich drehen?
- Stellen Sie sicher, dass die Pumpe komplett untergetaucht ist.
- Stellen Sie die Leistung am Pumpengehäuse ein.

Ersatzteile und Zusammenbau

Teil	Beschreibung	
B	1" und 1½" Schlauchanschluss	
D	Pumpendeckel	
E	O-Ring	
F	Magnet/Impeller	
G	Filterkorb	

Technische Daten

	River 6000	River 8000	River 15000	River 20000
Max. Fördermenge	6000 l/Std	8000 l/Std	15000 l/Std	20000 l/Std
Max. Förderhöhe	4 m	4,50 m	6 m	6,50 m
Stromaufnahme	40 Watt	65 Watt	140 Watt	200 Watt

Garantie

Theiling GmbH gewährt eine 12-monatige Garantie ab Kaufdatum auf alle Material- und Verarbeitungsfehler des Gerätes. Als Garantienachweis gilt der Original-Kaufbeleg. Während dieser Zeit werden wir das Produkt kostenlos durch Einbau neuer oder erneuerter Teile instand setzen (ausgenommen Frachtkosten). Im Fall, dass während oder nach Ablauf der Garantiezeit Probleme mit Ihrem Gerät auftreten, wenden Sie sich bitte an Ihren Fachhändler.

Diese Garantie gilt nur für den Erstkäufer. Sie deckt nur Material- und Verarbeitungsfehler, die bei bestimmungsgemäßem Gebrauch auftreten. Sie gilt nicht bei Schäden durch Transporte oder unsachgemäße Behandlung, Fahrlässigkeit, falschen Einbau sowie Eingriffen und Veränderungen, die von nicht-autorisierten Stellen vorgenommen wurden.

Theiling GmbH haftet nicht für Folgeschäden, die durch den Gebrauch des Gerätes entstehen.

Technische Änderungen vorbehalten

Theiling GmbH Melle, 2014